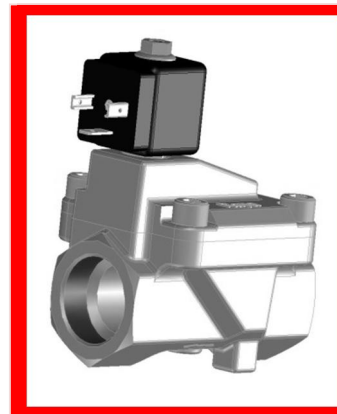


# Einzelventil SV09

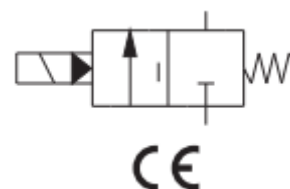
## 2/2 Wegeventil



Einzelventile

### Ventil-Merkmale:

- vorgesteuertes Wege-Sitzventil mit Magnetbetätigung
- stromlos geschlossen
- für Leitungseinbau auch in Trinkwassernetzen
- Dichtungen abgestimmt für verschiedene Medien
- Nassankerprinzip, Trockenspule
- Magnetspulen M10/13 für Gleich- und Wechselspannung
- kompakte Bauweise
- Haupteinsatzgebiete im Maschinen- und Apparatebau zur Steuerung großer Flüssigkeits- und Gasmengen



### Technische Daten:

Dichtwerkstoffe siehe „Technische Erläuterungen“

Medien	Temperatur	Werkstoff	
		RAPA Kurzzeichen	Handelsbezeichnung
Luft, Wasser, Mineralöle, neutrale Gase	-15 bis +60	P	NBR
Wasser, Heißwasser, Dampf	-10 bis +130	E	EPDM
Tri, Methylalkohol	-20 bis +100	V	FKM

Umgebungstemperatur: -10°C bis +35°C  
 Mediumviskosität: max. 50 mm<sup>2</sup>/s  
 Berstdruck: ≥ 60bar

#### **Werkstoffe**

Ventilkörper: Cu Zn 40 Pb2 F37  
 Führungsrohr: 1.4301  
 Kern/ Anker: 1.4105

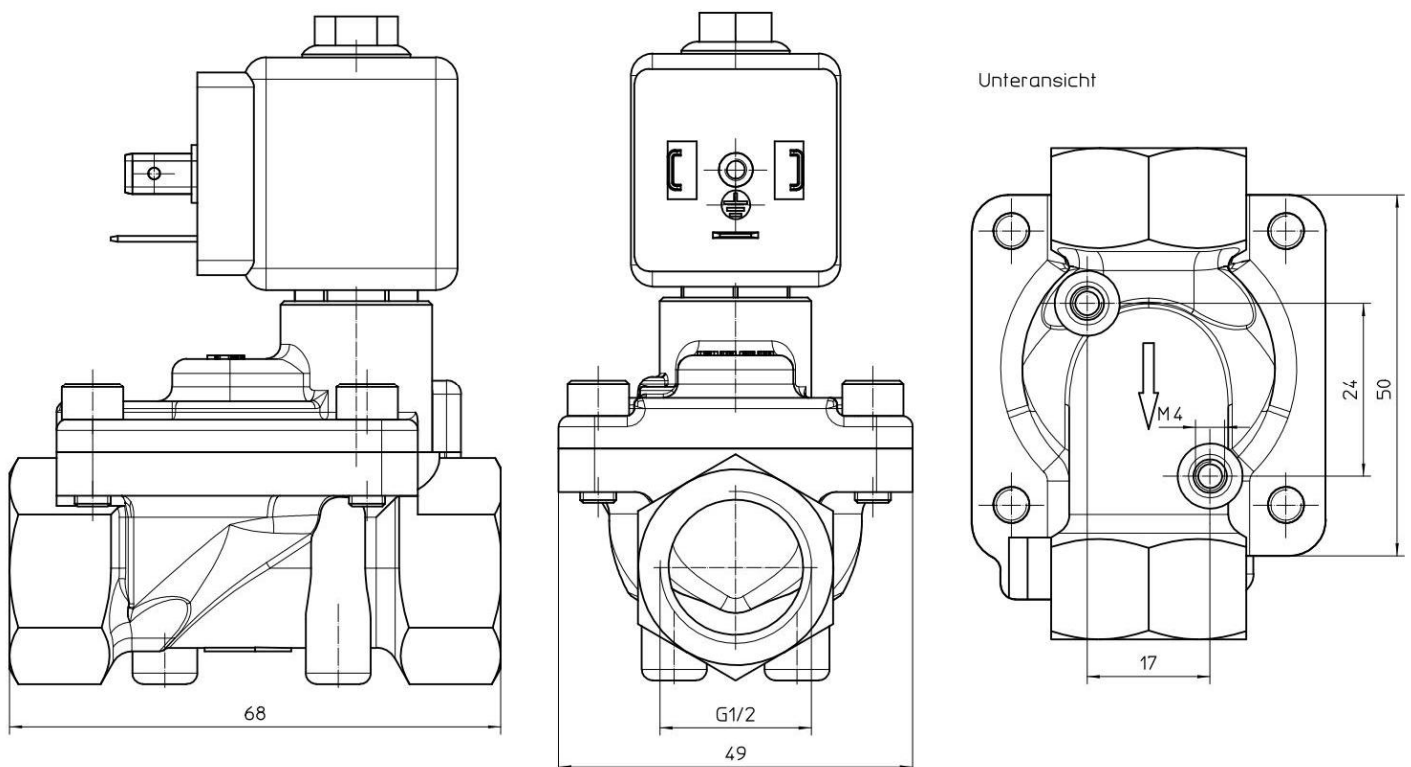
Gesamtgewicht: 1" 1490 g  
 3/4" 1590 g  
 1/2" 560 g

3/8" 580 g  
 Standardspannungen: 12V, 24V=  
 24V, 48V, 230V 50Hz

**Funktionswerte (bis Mediumvisk.  $30 \frac{mm^2}{s}$ )**

Anschluss	Nennweite mm	Kv- Wert l/min	Dichtwerkstoff	Betriebsdruck [bar]	
				~	=
G3/8	13	40	P	0,5-12	0,5-12
	13	40	V	0,5-8	0,5-8
	13	40	E	0,5-15	0,5-12
G1/2	13	45	P	0,5-12	0,5-12
	13	45	V	0,5-7	0,5-7
	13	45	E	0,5-15	0,5-12
G 3/4	23	160	P	0,5-10	0,5-10
	23	160	V	0,5-6	0,5-6
	23	160	E	0,7-12	0,5-12
G 1	25	185	P	0,5-10	0,5-10
	25	185	V	0,5-6	0,5-6
	25	185	E	0,7-12	0,5-12

Maßbild

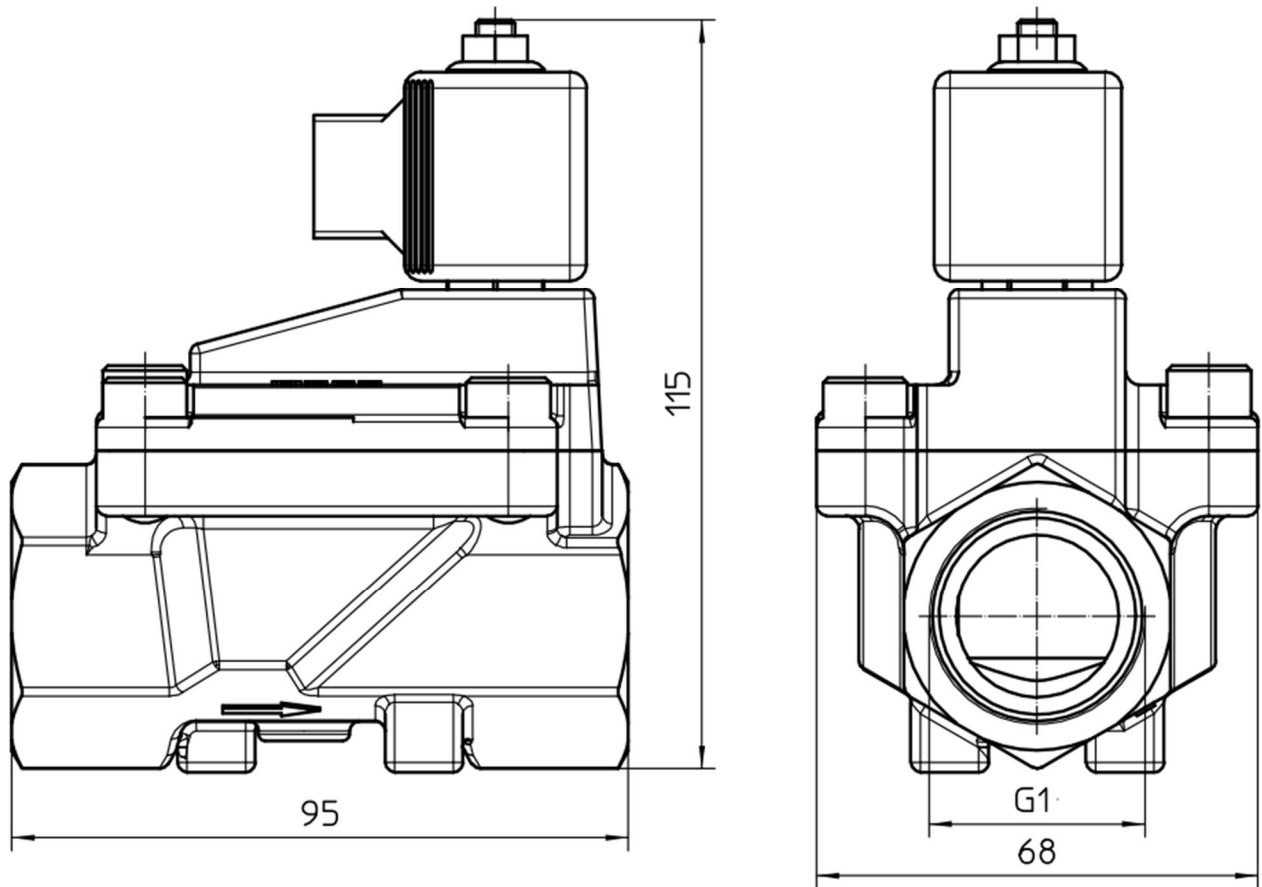


Gerätesteckdose DIN EN 175301-803 Bauform A

22.02.2022 / 001

RAPA Industry GmbH & Co. KG / Albert Pausch Ring 1 / 95100 Selb

Tel. (+49) 09287 884-0 / Fax. (+49) 09287 884-220 / E-Mail: [info@rapa.com](mailto:info@rapa.com) / [www.rapa.com](http://www.rapa.com)



Ausführung mit Spule M13 für Rapa-spezifischen Stecker