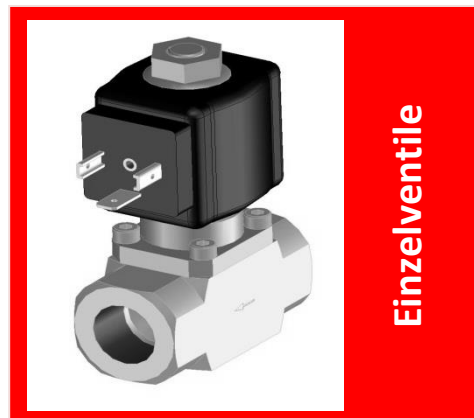


Einzelventil SV10

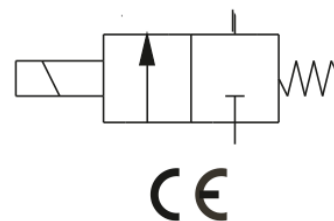
2/2 Wegeventil



Einzelventile

Ventil-Merkmale:

- direktgesteuertes Wege-Sitzventil mit Magnetbetätigung
- stromlos geschlossen
- für Leitungseinbau in Niederdruckanlagen
- Dichtungen abgestimmt für verschiedene Medien
- Nassankerprinzip, Trockenspule
- Magnetspulen M20 für Gleich- und Wechselspannung
- solide Bauweise
- Haupteinsatzgebiete in Heizungsanlagen und Dosiereinrichtungen



Technische Daten:

Dichtwerkstoffe siehe „Technische Erläuterungen“

Medien	Temperatur	Werkstoff	
		RAPA Kurzzeichen	Handelsbezeichnung
Luft, Wasser, Mineralöle, neutrale Gase	-15 bis +60	P	NBR
Wasser, Dampf	-10 bis +130	E	EPDM
Benzin, Benzol, verschiedene Chemikalien	-20 bis +100	V	FKM

Umgebungstemperatur: -20°C bis +40°C
 Mediumviskosität: max. 150 mm²/s
 Berstdruck: ≥ 40bar

Werkstoffe

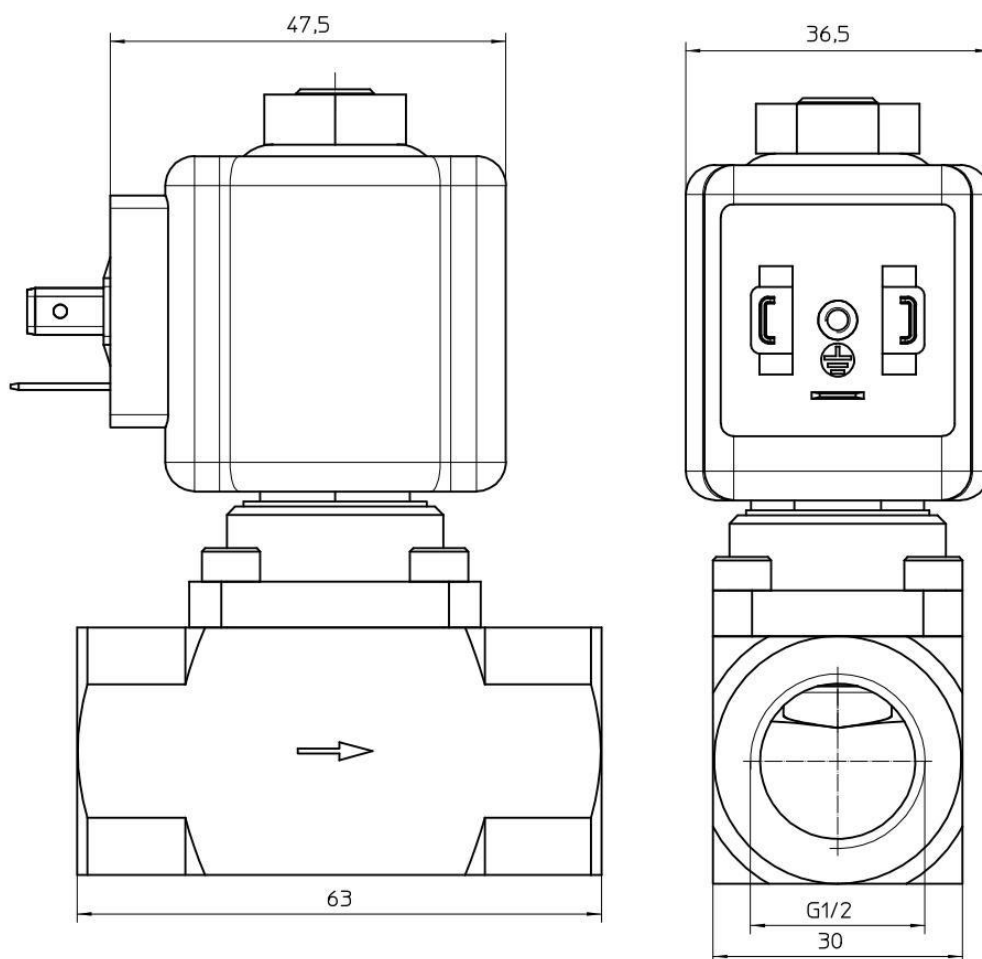
Ventilkörper: Cu Zn 40 Pb2 F37
 Führungsrohr: 1.4303
 Kern/ Anker: 1.4105

Gesamtgewicht: Ca. 650g
 Standardspannungen: 12V, 24V=
 24V, 48V, 230V 50Hz

Funktionswerte (bis Mediumvisk. $30 \frac{mm^2}{s}$)

Anschluss	Nennweite mm	Kv- Wert l/min	Dichtwerkstoff	Betriebsdruck [bar]	
				=	~14W
G 1/2	10	28	P E V	0-0,15	0-1,2

Maßbild



Gerätesteckdose DIN EN 175301-803 Bauform A